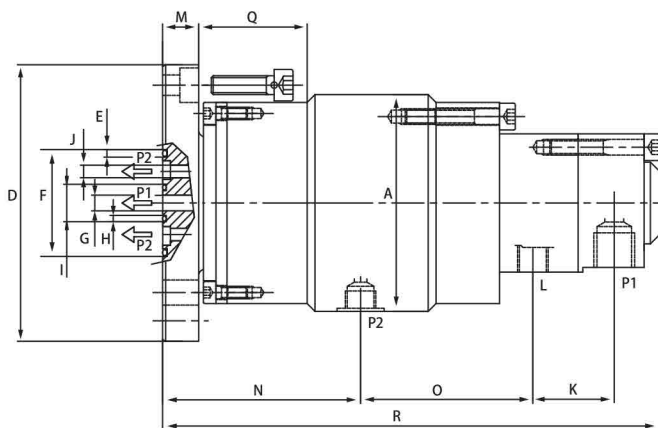


G/5485 型旋转接头



A	D	E	F	G	H	I	J	K	L	M	N	O	P1	P2	Q	R
2.72	3.50	0.09	1.34	0.20	0.08	0.47	0.16	1.02	1/8" BSP	0.45	2.48	2.16	1/4" BSP	1/8" BSP	1.36	6.23

型号	最高转速 (RPM)	P1			P2			L1
		介质	最大压力 (bar)	介质精度 (微米)	介质	最大压力 (bar)	过滤精度 (微米)	
G/5485/0000	8,000	冷却液	20	60	空气	10	20	0.22
		液压油	80	10				0.22
		空气	10	20				-
G/5485/0001	8,000	冷却液	20	60	冷却液	20	60	0.22
		液压油	80	10	液压油	80	10	0.22

特点和优势

- ▶ 双通道结构
- ▶ 用于高速特种机床
- ▶ 可容许干运转
- ▶ 铝制壳体
- ▶ 不锈钢转轴
- ▶ 法兰接口，性能稳定，寿命长
- ▶ 不同介质有独立的通道，流道间有导流孔
- ▶ 还适用于压缩空气介质