

多通道旋转接头

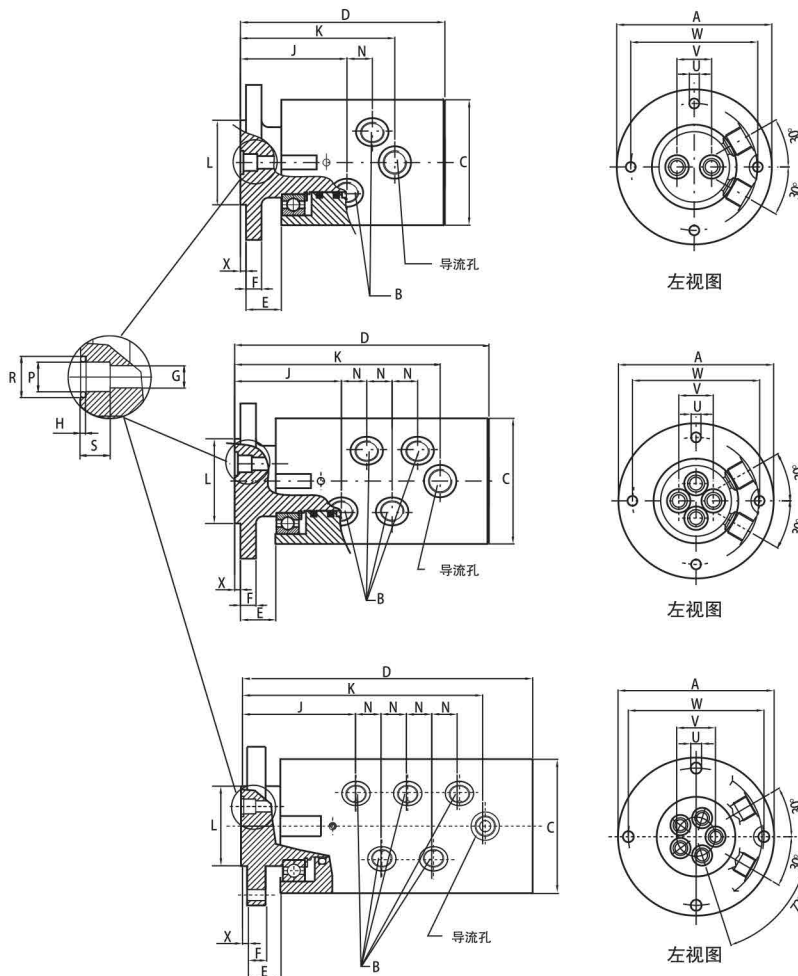
G2M



G4M



G5M



型号	A	B	C	D	E	F	G	H	J	K	L	N	P	R	S	U	V	W	X
G2M009001494	4.33	3/8" BSP	3.50	5.71	0.98	0.43	0.35	0.08	2.99	4.33	2.36	0.71	0.47	0.67	0.47	0.28	0.98	3.54	0.16
G2M012002385	5.12	1/2" BSP	4.25	6.22	0.98	0.55	0.47	0.08	3.19	4.84	2.95	0.91	0.59	0.79	0.59	0.35	1.14	4.33	0.16
G4M009001454	4.33	3/8" BSP	3.50	7.09	0.98	0.43	0.35	0.08	2.99	5.75	2.36	0.71	0.47	0.67	0.47	0.28	0.98	3.54	0.16
G4M012003608	5.12	1/2" BSP	4.25	7.95	0.98	0.55	0.47	0.08	3.19	6.65	2.95	0.91	0.59	0.79	0.59	0.35	1.14	4.33	0.16
G5M009015044	5.12	3/8" BSP	4.29	9.33	1.06	0.59	0.35	0.08	3.70	7.83	2.56	0.83	0.47	0.67	0.47	0.35	1.26	4.41	0.20

内部通道可能会发生渗漏，应注意不同流体的相容性。

介质	压力 (bar)	温度 (°C)	转速 (RPM)
空气	10	90	100
液压油	60	90	100
	250	90	10

特点和优势

- ▶ 多通道设计，适用于空气和液压油
- ▶ 精密球轴承终身不需润滑
- ▶ 专利滑动密封件，可保证长寿命及干运转
- ▶ 热处理（硬化）的不锈钢转轴
- ▶ 独特的导流孔连接通道设计
- ▶ 专为多工位旋转工作台设计