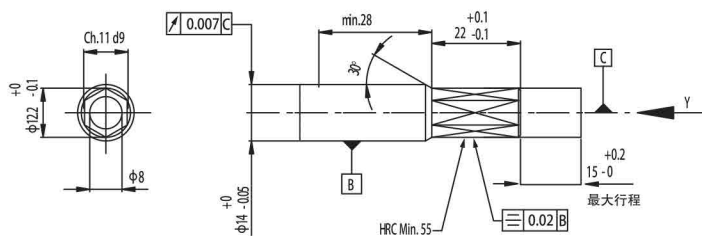
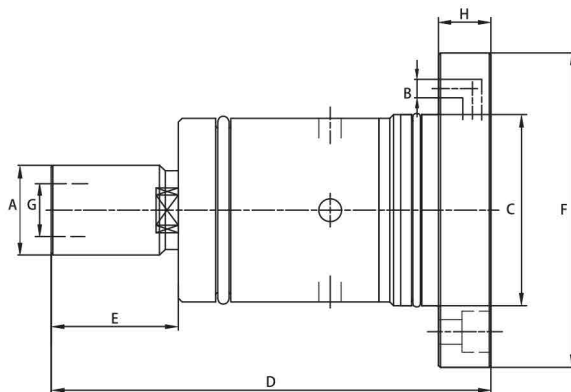


支架安装接头

G/5327

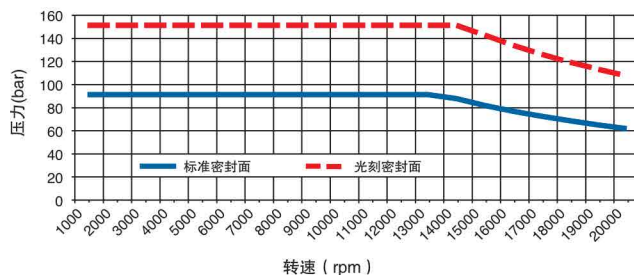


尺寸单位为mm

型号	A	B	C	D	E	F	G	H
G/5327	0.94	0.20	2.01	4.63	1.34	3.31	0.56	0.55

型号	压力 (bar)	温度 (°C)	转速 (RPM)
G/5327	69	70	18,000

G/5327型旋转接头PV曲线



特点和优势

- ▶ 自动断开密封装置，允许干运转
- ▶ 精密轴承使用寿命更长
- ▶ 碳化钨密封面，耐磨耐热冲击
- ▶ 拉杆行程15mm
- ▶ 法兰连接可降低连接软管的负荷
- ▶ 铝制壳体