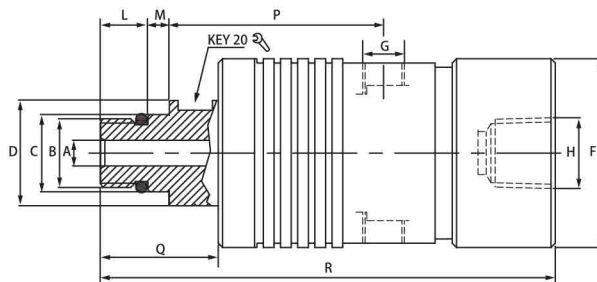


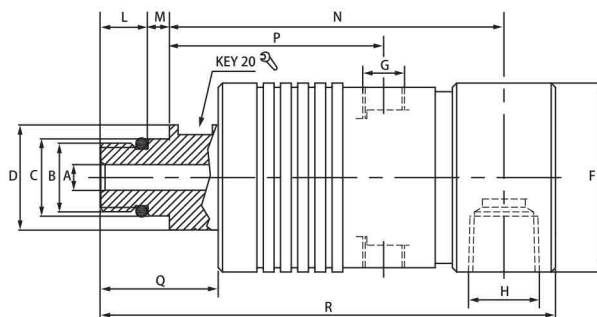
# GFR/GFRA 型旋转接头

干运转



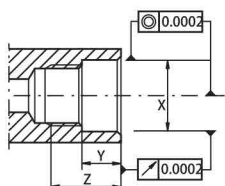
型号	A	B	C*	D	F	G	H	L	M	P	Q	R	X*	Y	Z	重量
GFR009030110	0.24	M16 X 1.5 LH	17.994/17.983	0.96	1.73	1/8" BSP	3/8" BSP	0.43	0.20	2.19	1.06	4.17	18.007/17.997	0.33	0.67	0.5kg
GFR009030111	0.24	5/8" 18 UNF LH	0.6555/0.6553	0.96	1.73	1/8" BSP	3/8" NPT	0.55	0.20	2.19	1.18	4.79	0.6560/0.6556	0.33	0.79	0.5kg

\*公制螺纹时, C和X单位为mm



型号	A	B	C*	D	F	G	H	L	M	N	P	Q	R	X*	Y	Z	重量
GFRA009030120	0.24	M16 X 1.5 LH	17.994/17.983	0.96	1.73	1/8" NPT	3/8" NPT	0.43	0.20	2.76	1.97	1.08	4.17	18.007/17.997	0.33	0.67	0.5kg
GFRA009030121	0.24	5/8" 18 UNF LH	0.6555/0.6553	0.96	1.73	1/8" NPT	3/8" NPT	0.55	0.20	2.76	1.97	1.18	4.79	0.6560/0.6556	0.33	0.79	0.5kg
GFRA009030668	0.24	M14 X 1.5 LH	14.994/14.983	0.87	1.73	1/8" NPT	3/8" NPT	0.67	0.20	3.92	2.81	2.17	5.26	15.007/14.997	0.33	0.91	0.5kg
GFRA009029898	0.24	M12 X 1.25 LH	13.994/13.989	0.96	1.73	1/8" NPT	3/8" NPT	0.43	0.20	2.76	1.97	1.08	4.17	14.005/14.000	0.33	0.67	0.5kg

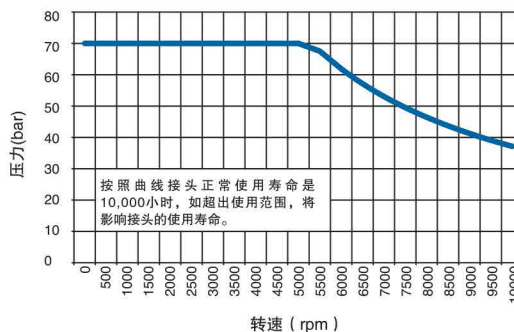
\*公制螺纹时, C和X单位为mm



主轴安装要求

介质	压力 (bar)	温度 (°C)	转速 (RPM)
冷却液	80	90	10000

GFR-GFRA型旋转接头PV曲线



## 特点和优势

- ▶ 独特的密封设计, 适合干运转
- ▶ 迷宫式密封和导流孔结构可保护轴承
- ▶ 优化的平衡式密封设计, 使摩擦力降到最小
- ▶ 碳化硅密封面, 耐磨耐热冲击
- ▶ 精密球轴承可消除振动
- ▶ 铝制壳体
- ▶ 流通面积大, 压力损失小
- ▶ 不锈钢弹簧处于流道之外
- ▶ 耐腐蚀不锈钢主轴
- ▶ 更换刀具时不会产生泄漏