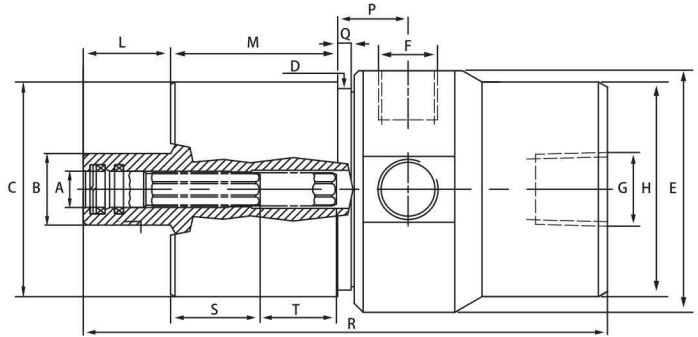
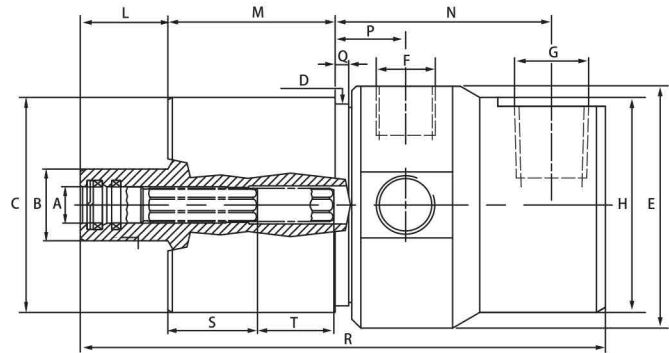


# GHS/GHSA 型旋转接头



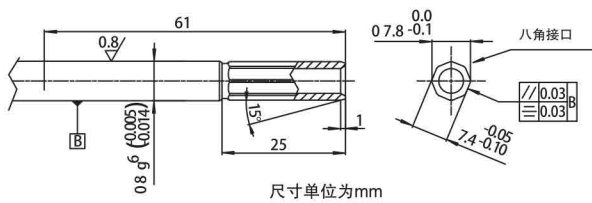
型号	A*	B	C*	D	E	F	G	H	L	M	P	Q	R	S	T	重量 (kg)
GHS009	7.995/7.986	0.63	48.000/47.975	1.77	2.17	1/4" BSP	3/8" BSP	1.89	0.77	1.47	0.62	0.12	4.61	0.79	0.67	0.6

\*公制螺纹时, A和C单位为mm



型号	A*	B	C*	D	E	F	G	H	L	M	N	P	Q	R	S	T	重量 (kg)
GHSA009027980	7.995/7.986	0.63	48.000/47.975	1.77	2.17	1/4" BSP	3/8" BSP	1.89	0.77	1.47	1.90	0.62	0.12	4.61	0.79	0.67	0.6

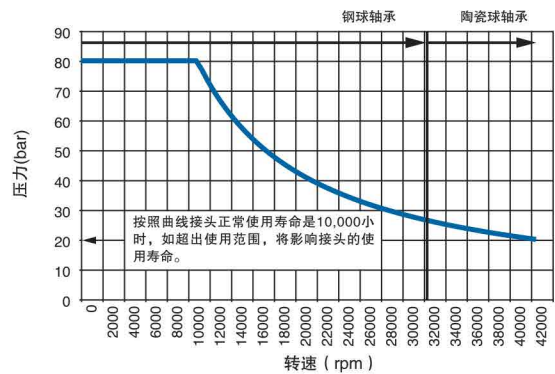
\*公制螺纹时, A和C单位为mm



型号	压力 (bar)	温度 (°C)	转速 (RPM)
GHS/GHSA	80	90	32,000
高速接头	80	90	42,000

介质	压力 (bar)	温度 (°C)	转速 (RPM)
空气	5	90	1,000

GHS-GHSA型旋转接头PV曲线



## 特点和优势

- ▶ 独特的密封设计, 允许干运转
- ▶ 迷宫式密封和导流孔结构可保护轴承
- ▶ 优化的平衡式密封设计, 使摩擦力降到最小
- ▶ 高精度角接触轴承, 可适用于高速机床
- ▶ 铝制壳体
- ▶ 流通面积大, 压力损失小
- ▶ 拉杆的长行程以保证最大灵活性
- ▶ 轴承的良好密封性可保证转轴区域的气压
- ▶ 轴承和机械密封工作时发热量很低
- ▶ 更换刀具时不会产生泄漏
- ▶ 设有大的导流孔排空接头中的冷却液
- ▶ 根据要求可进行空车运行试验